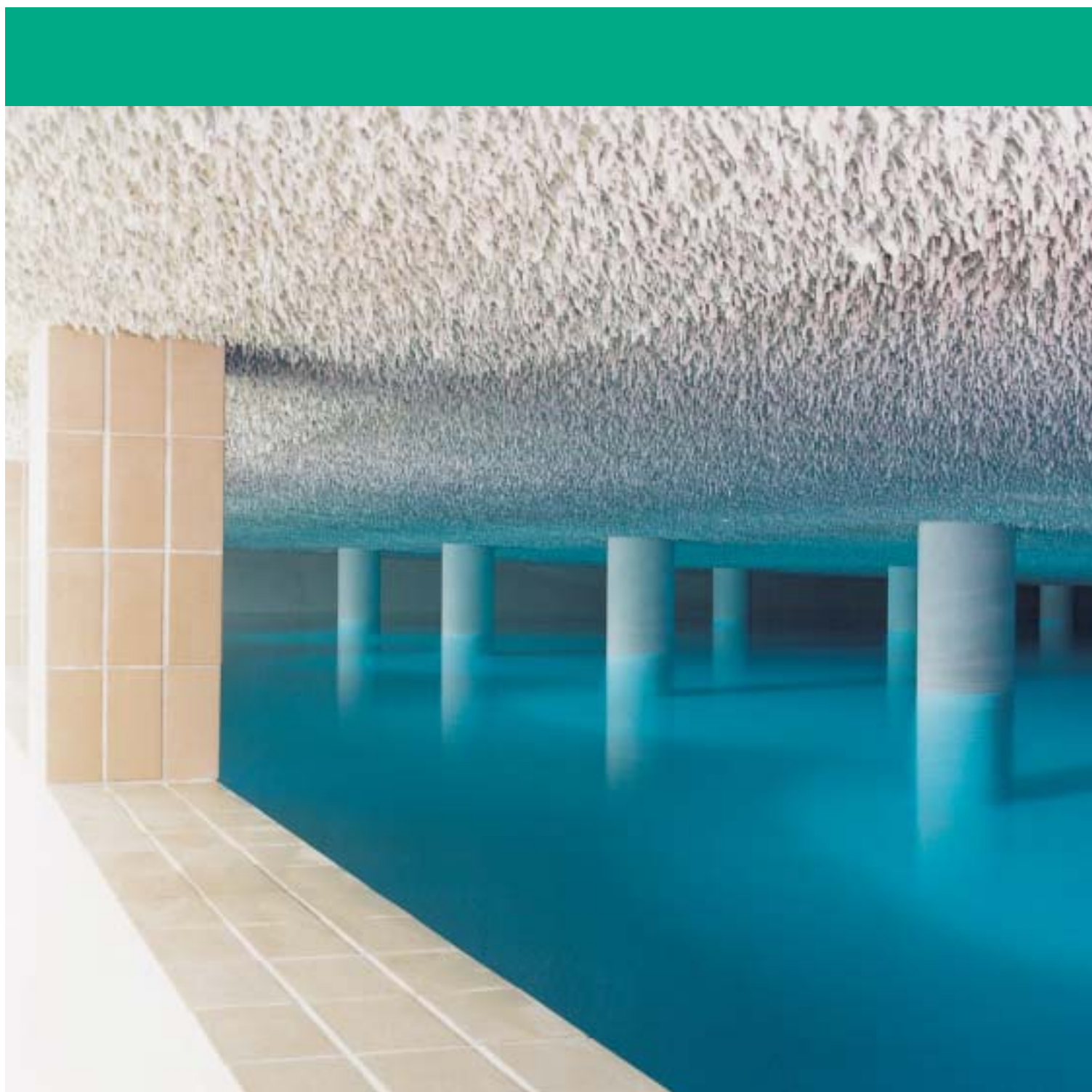


Погружные насосы для водоснабжения, пожаротушения и специального применения





Содержание

Области применения	4
Водоснабжение и понижение уровня грунтовых вод	6
Бустерные насосы для установок повышения давления	8
Системы пожаротушения	10
Установки для плавучих платформ и морских судов	11
Насосы WILO EMU из нержавеющей стали	13
Польдерные насосы	14
“CoolAct” — моторы нового поколения	16
Экономическое обоснование применения погружных насосов WILO EMU	17
Современные технологии	18
Модельный ряд	20
Применяемые материалы	22
Техническая информация	23
Работа с клиентами	25
Сертификаты соответствия	26
Опросный лист	27



Области применения

Наряду с традиционной установкой в скважины, погружные насосы устанавливаются в шахтах, приемных, накопительных или промежуточных резервуарах, на водохранилищах или реках для решения следующих задач:

- питьевое, техническое и аварийное водоснабжение
- повышение давления в водопроводных сетях
- станции водоподготовки
- ирригация и орошение
- циркуляция в системах центрального кондиционирования
- оборотное водоснабжение
- системы пожаротушения
- поддержание уровня грунтовых вод в горной промышленности и строительстве
- использование геотермальных вод
- водоснабжение обычных и цветомузыкальных фонтанов и аттракционов
- подача воды на "снеговые пушки" горнолыжных курортов
- перекачивание морской воды на плавучих нефте-, газодобывающих платформах и баржах



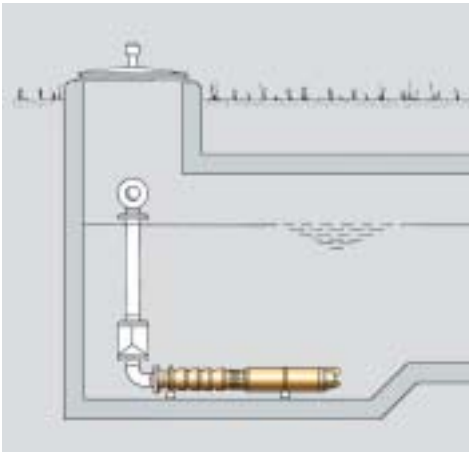


Водоснабжение и понижение уровня грунтовых вод

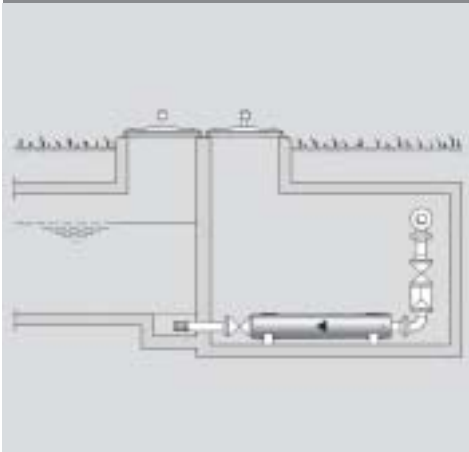
Коммунальные хозяйства и промышленные предприятия по всему миру используют погружные насосы WILO EMU для систем водоснабжения и понижения уровня грунтовых вод. Современные технологии, применяемые в наших насосах, получили тысячекратное подтверждение на практике.

Неоспоримыми преимуществами этих насосов являются малые радиальные размеры, простота эксплуатации при минимальном техническом обслуживании. Одно- и многоступенчатые центробежные насосы устанавливаются непосредственно в перекачиваемую жидкость. По желанию заказчика выполняется индивидуальная подрезка рабочих колес, которая позволяет получить заданную подачу и напор насоса при максимальном КПД практически для любого применения.

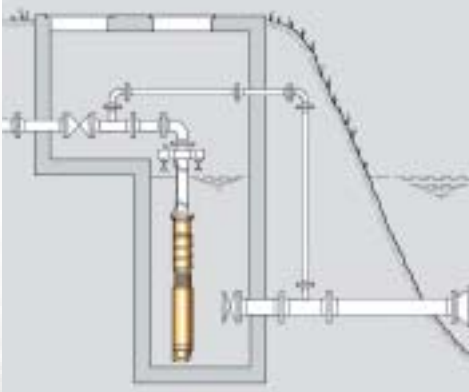
Все перечисленное — серьезный аргумент для использования погружных насосов WILO EMU.



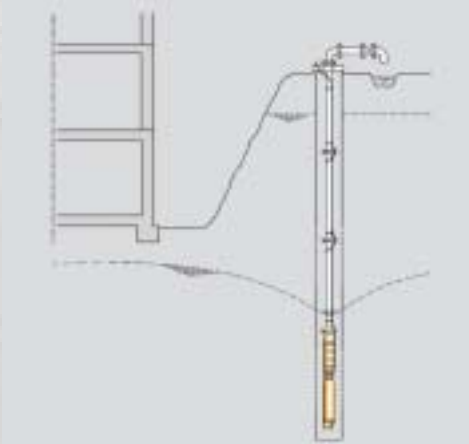
Подача воды из резервуара (погружная, горизонтальная установка)



Подача воды из резервуара (горизонтальная установка в кожухе в сухом помещении)



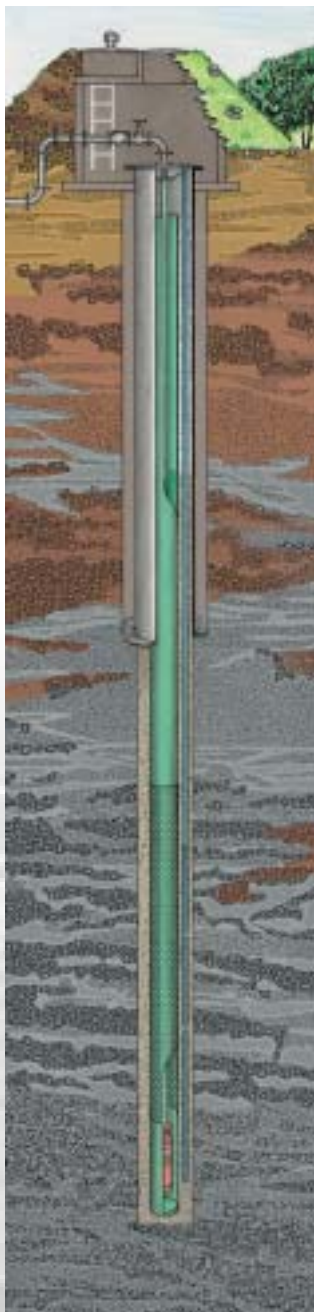
Подача воды из водоема (погружная вертикальная установка)



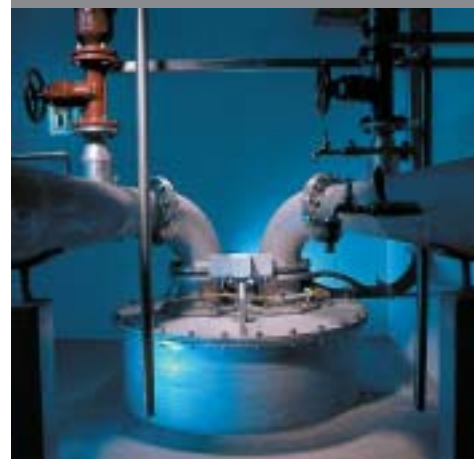
Понижение уровня грунтовых вод (погружная вертикальная установка)

Водоснабжение и понижение уровня грунтовых вод

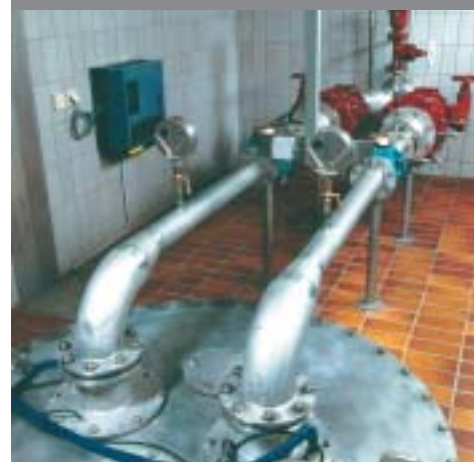
Для подачи грунтовых вод из скважин погружные насосы WILO EMU производятся в соответствии со стандартными диаметрами скважин. Обширный ассортимент включает в себя модели диаметром от 4" до 24" и более. Эти насосы устанавливаются вертикально и крепятся к подающему трубопроводу. Определяющими критериями при выборе насоса являются максимально возможный КПД для минимизации энергозатрат и использование оптимальных материалов для продолжительной и бесперебойной работы насоса. В бассейнах, на озерах и реках монтаж может осуществляться в горизонтальном положении.



Вынесенный на поверхность оголовок скважины



Оголовок скважины с двумя насосами в помещении насосной станции



Двухнасосная станция



Горизонтальная установка насосов в водосборном колодце

Бустерные насосы для установок повышения давления

Бустерные насосы WILO EMU — это насосы в напорном кожухе, используются для повышения давления в системах обычного и обратного водоснабжения. С их помощью обеспечивается необходимое давление воды в высотных зданиях, в городских районах, расположенных на возвышенностях, а также в различных технологических процессах в промышленности. Бустерные насосы могут устанавливаться вертикально, а до определенного числа ступеней и горизонтально. При вертикальном монтаже насосная установка занимает минимальную площадь, при горизонтальном варианте монтажа все трубопроводы располагаются на одном уровне.



Горизонтальный монтаж бустерных насосов на станции водоснабжения в г. Штраубинге (Германия)



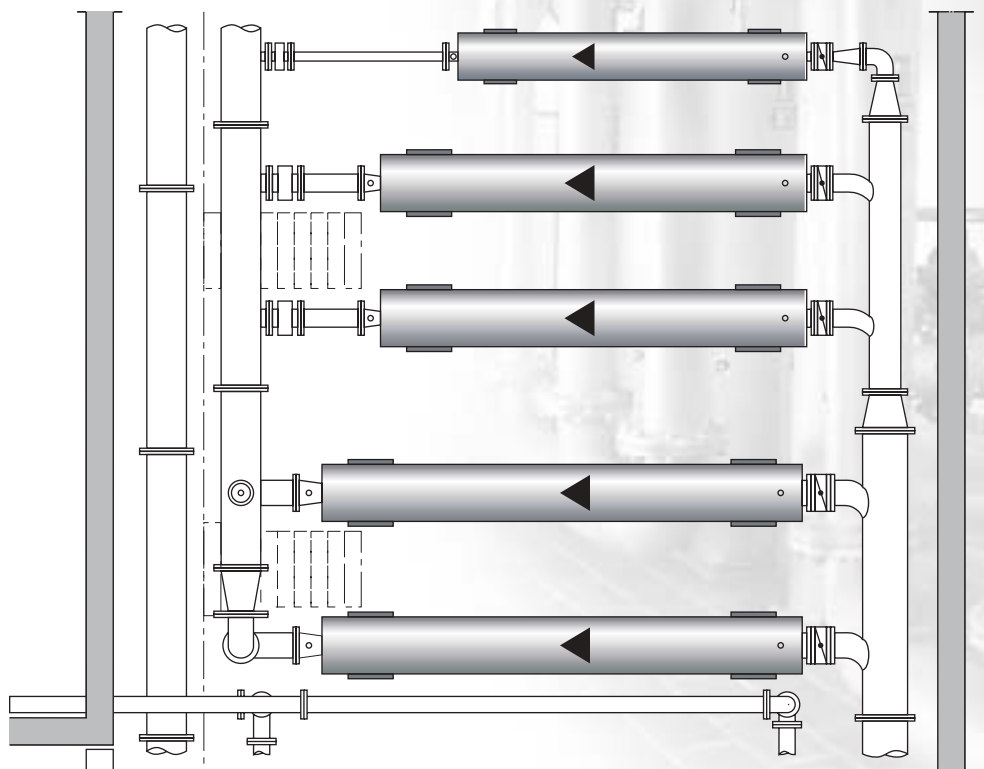
Вертикальный монтаж бустерных насосов на станции водоснабжения в г. Имменрайт (Германия)



Вертикальный монтаж бустерных насосов на заводе Венценбах (Германия)



Горизонтальный монтаж бустерных насосов на станции водоснабжения в г. Ауз (Германия)



Бустерные насосы для установок повышения давления

Принцип действия

Бустерные насосы WILO EMU устанавливаются в участок трубопровода и крепятся к нему с помощью фланцев. Подводящий трубопровод может подсоединяться к насосу как аксиально, так и перпендикулярно оси насоса в любом удобном месте вдоль всей длины насоса. Насосы WILO EMU монтируются с учетом местных требований. Насос может быть дополнительно оснащен кольцевым всасывающим клапаном. Таким образом обеспечивается возможность свободного протока воды при неработающем насосе.

Управление бустерными насосами WILO EMU может осуществляться следующими способами:

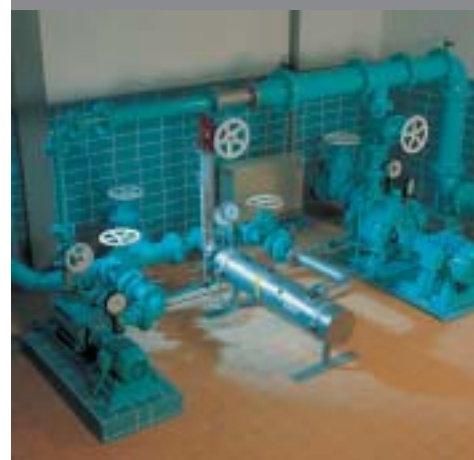
- при помощи поплавка или уровневого электрода
- при помощи контактного манометра (реле давления) или пропорционального датчика давления
- изменением чисел оборотов мотора насоса при помощи частотного преобразователя
- интервальным включением/выключением мотора при помощи таймера



Система водоснабжения в Деммине (Германия)



Водохранилище Тредау



Бустерный насос в сравнении с центробежным насосом



Система водоснабжения в Обертраублинге (Германия)



Системы пожаротушения

Бустерные насосы с сертификатом VDS

Погружные насосы WILO EMU могут применяться для подачи воды в системах противопожарной защиты зданий и сооружений. Насосы монтируются преимущественно горизонтально в накопительных резервуарах соответствующего размера. Возможно и вертикальное расположение в колодцах и шахтах, а также "сухая" установка в напорном кожухе.

Спринклерная система в работе



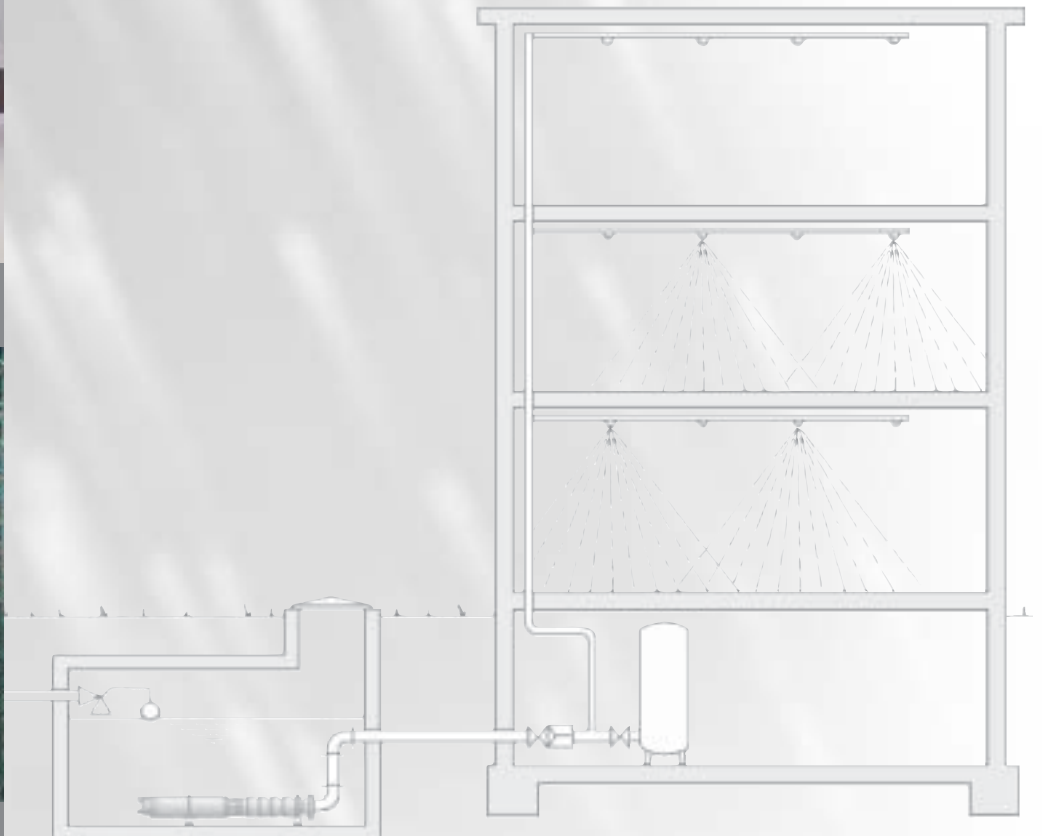
Общественные здания и торговые центры



Гаражи и парковки



Многоярусные и промышленные склады



Установки для плавучих платформ и морских судов

Плавучие буровые платформы

Использование погружных насосов на буровых платформах возможно только при соблюдении строжайших требований к их эксплуатационной надежности и безопасности. Не в последнюю очередь это обусловлено агрессивностью морской воды. Наши погружные насосы специальной конструкции отвечают самым жестким требованиям и могут работать с морской водой самого разного качества.

Корабельные насосы

Существуют различные возможности применения погружных насосов WILO EMU на кораблях. Установленные вертикально или же горизонтально, насосы способны перемещать балластную воду или же обслуживать дифферентные системы. Преимуществом таких насосов является их компактная конструкция, позволяющая эксплуатировать их в ограниченном пространстве.



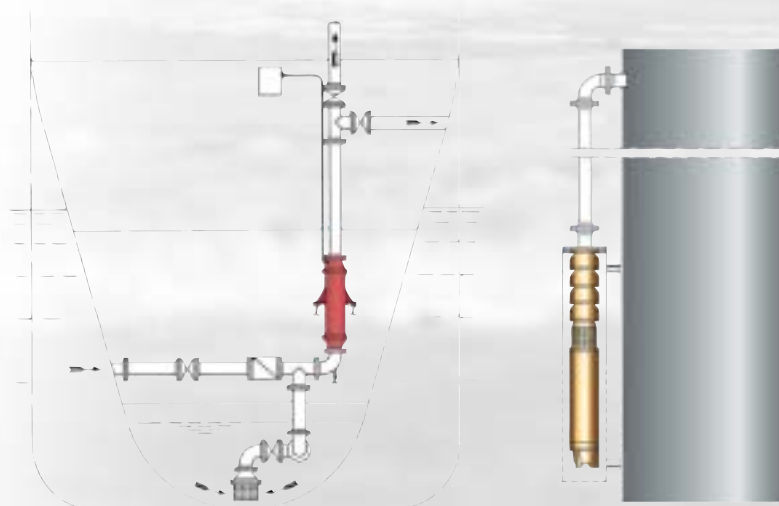
Насосы для установок пожаротушения



Насосы для балластных и дифферентных систем



Насосы для морской воды



Балластные насосы для платформ со всплывающими опорными колоннами



Насосы WILO EMU из нержавеющей стали

Примеры применения насосов из 1.4301 (V2A) (AISI 304)

Системы водоснабжения: коммунальные и децентрализованные системы водоснабжения

Горные работы: понижение уровня грунтовых вод

Системы орошения и ирригации: оросительные установки сельскохозяйственных угодий

Примеры применения насосов из 1.4401 (V4A) (AISI 316)

Окружающая среда: регулировка уровня грунтовых вод

Опреснительные установки: насосы повышения давления, установки обратного осмоса

Плавучие платформы: жокей-насосы, насосы для подачи промывочной воды

Промышленность: насосы для повышения давления, подачи технологической воды, охлаждения

Преимущества нового модельного ряда погружных насосов WILO EMU из нержавеющей стали: надежность, гибкость в компоновке и изменении числа ступеней, малый вес, возможность как вертикального, так и горизонтального расположения для самых различных областей применения

Низкий уровень эксплуатационных затрат применения этих насосов обуславливается: высоким КПД, высокой прочностью и износостойкостью элементов насоса, способных работать с водой, содержащей до 50 мг/л песка, а также возможностью подключения насоса к преобразователю частоты

Дополнительные преимущества применения: широкий ассортимент аксессуаров, стандартное исполнение из нержавеющей стали 1.4301 (V2A), обширная складская программа



Все элементы насоса из нержавеющей стали



Оросительные системы



Тепличные хозяйства



Использование в технологических процессах

Польдерные насосы



Польдерные насосы для плавучих барж, танкеров, платформ



Промышленное предприятие



Подача воды на охлаждение в оборотном водоснабжении промышленного предприятия



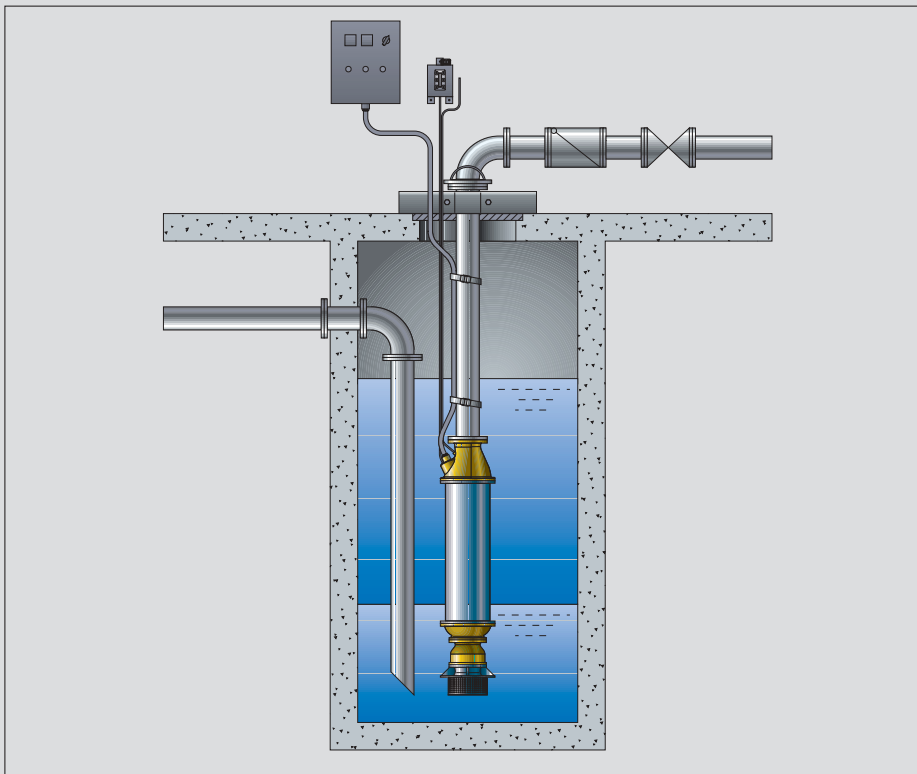
Польдерные насосы в балластной системе плавучей платформы

Еще одно изделие из нашей номенклатуры — это польдерный насос WILO EMU. Польдерный насос сочетает в себе преимущества классического погружного насоса с возможностями скважинного насоса. Насос был разработан специально для использования на станциях водоподготовки, в ирригационных системах, в горнодобывающей промышленности, в строительстве, в балластных системах плавучих платформ — для откачивания воды до минимального уровня. Монтаж прост как при новом строительстве, так и при реконструкции существующих установок — насос имеет фланцевое присоединение. Наши польдерные насосы работают в диапазоне подач от 50 до 1000 м³/час и имеют напор до 170 метров.

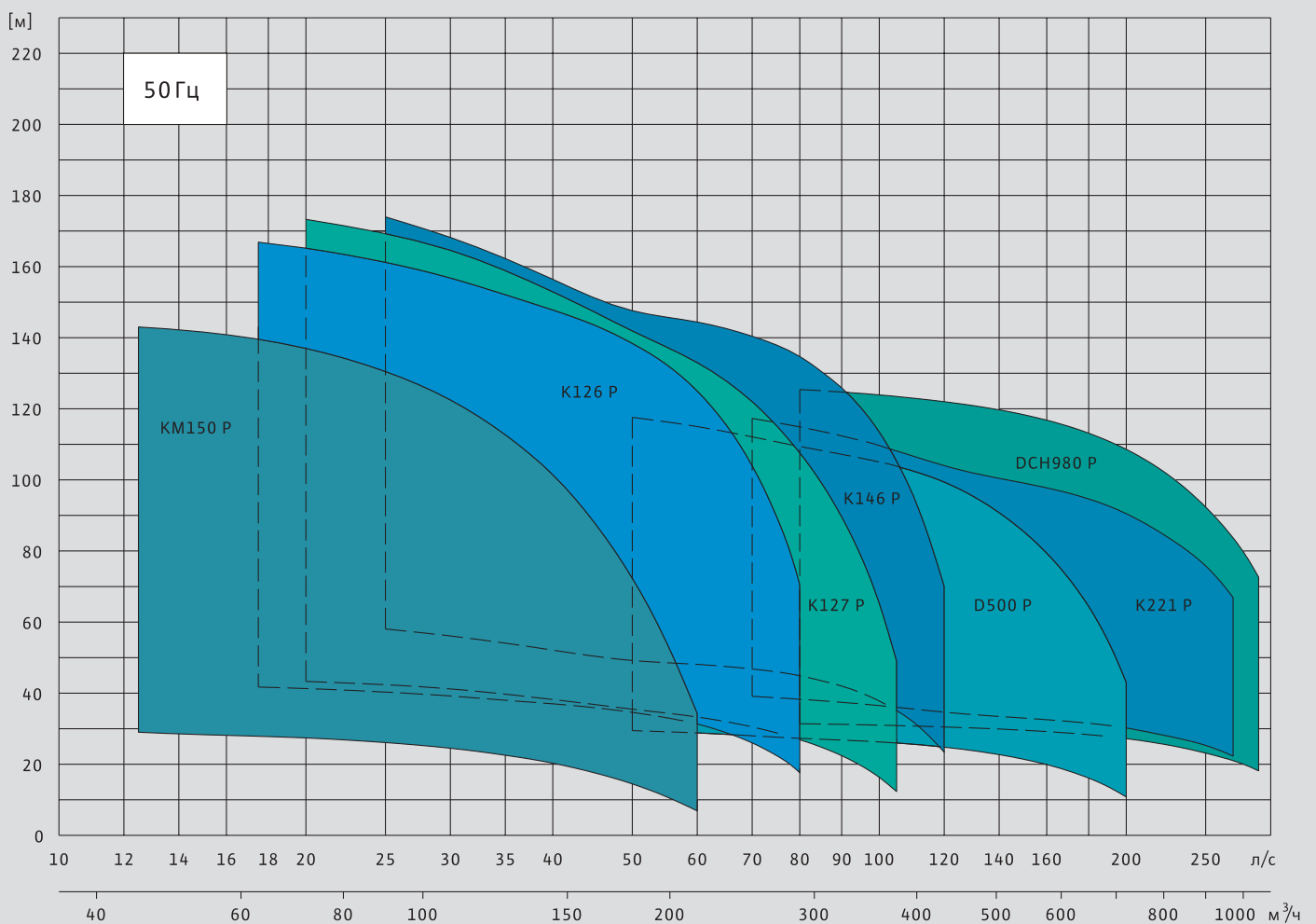
Польдеры — осушенные и возделанные участки земли, защищенные дамбами от затопления морскими и речными водами.



Польдерные насосы



Конструктивными особенностями являются малые радиальные размеры и минимальное техническое обслуживание. Забор воды осуществляется в нижней части насоса. Эффективное охлаждение мотора достигается за счет его омывания перекачиваемой жидкостью внутри защитного кожуха, что позволяет откачивать воду из любого резервуара до минимального уровня. Кроме этого, по желанию заказчика, осуществляется подрезка рабочего колеса, что позволяет получать заданную подачу и напор насоса с высокой точностью.





“CoolAct” — моторы нового поколения

Новые 10” моторы типа NU 911 со встроенным активным охлаждением в диапазоне мощностей (50 Гц) 75–225 кВт

Крыльчатка, расположенная на валу мотора, обеспечивает постоянную циркуляцию охлаждающей жидкости через подшипники и обмотку мотора. Тем самым, обеспечивается отвод тепла через внешний корпус мотора перекачиваемой насосом жидкости. Это позволяет увеличить удельную мощность мотора без увеличения температуры его обмоток. Такая технология позволяет использовать внутреннюю рубашку охлаждения мотора малого диаметра, что позволяет устанавливать насосы в шахты и скважины малых поперечных сечений, снижая инвестиционные и строительные расходы.

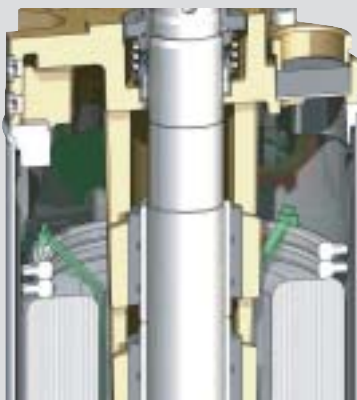
Особенности новых моторов:

- 2- и 4-полюсные для разных применений
- возможно вертикальное, а в некоторых случаях частично горизонтальное расположение
- стандартное исполнение — серый чугун (GG)/нержавеющая сталь 304
- специальное антикоррозийное исполнение — бесцинковая бронза/нержавеющая сталь 316
- исполнение для перекачивания горячих жидкостей с температурой до 70 °C
- напряжение питания: от 200 до 1000 В; 50/60 Гц

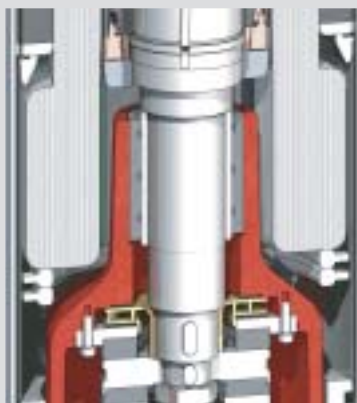
Преимущества:

- увеличение удельной мощности мотора до 25 %
- система внутреннего охлаждения активного типа
- повышение производительности скважин малого диаметра
- не требуется внешняя охлаждающая рубашка

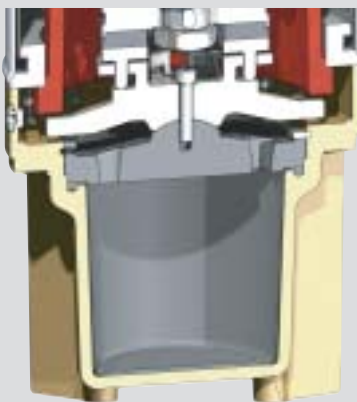
Новые моторы



Внутренняя двойная рубашка



Крыльчатка для активного охлаждения



Самоустанавливающийся элемент упорного подшипника

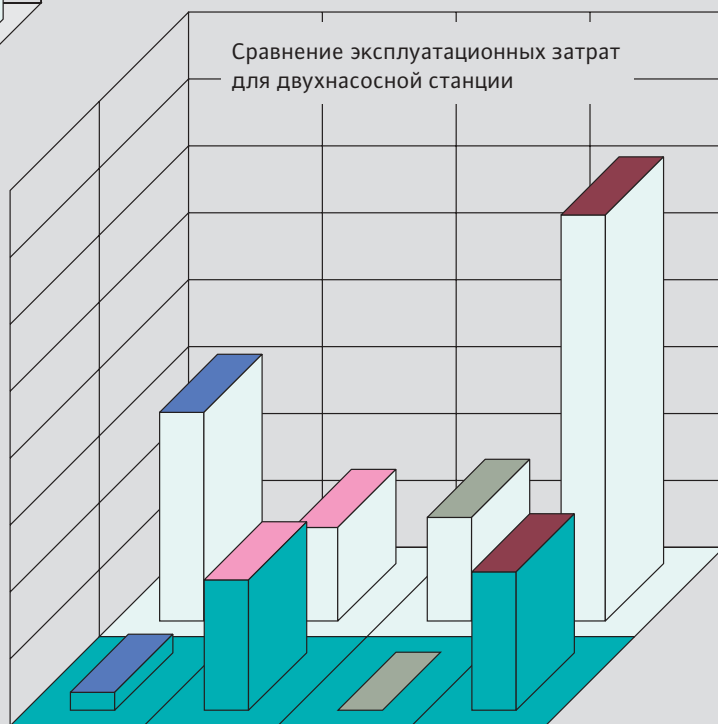
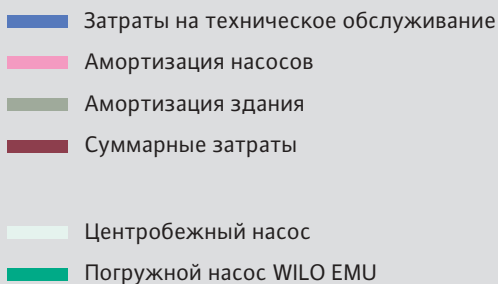
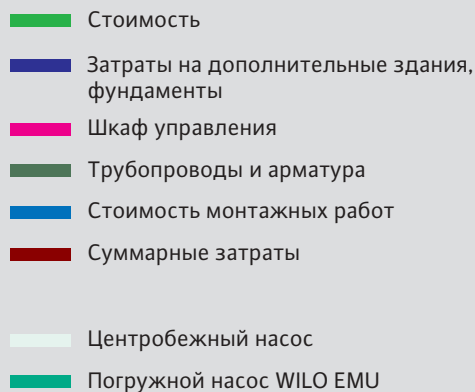
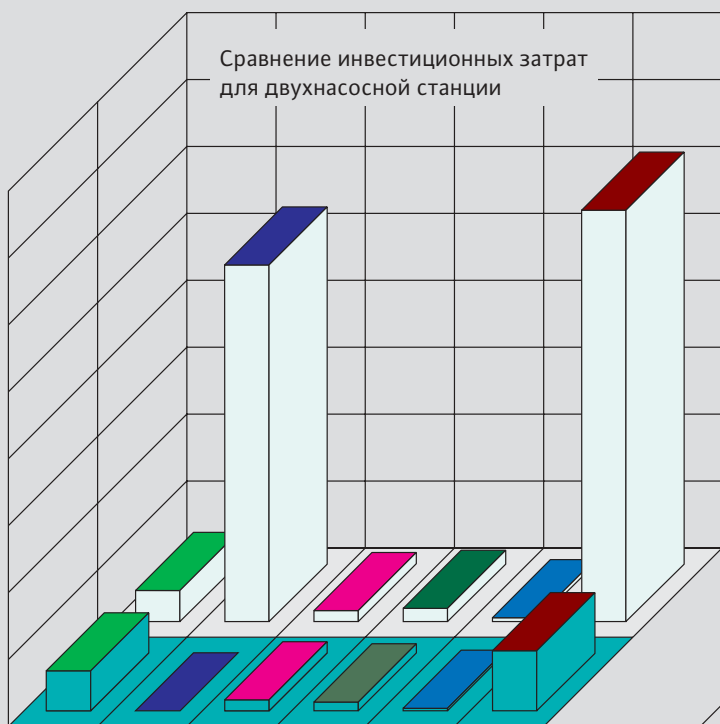
Экономическое обоснование применения погружных насосов WILO EMU

Снижение затрат на строительство и эксплуатацию насосных станций

Погружной насос представляет собой единый компактный агрегат, состоящий из насоса и мотора, не требующий техобслуживания.

В сравнении с обычным центробежным насосом погружной насос отличается рядом существенных преимуществ, позволяющих заметно снизить затраты на строительство и эксплуатацию насосных станций, а именно:

- не требуется строительства специальных помещений для размещения насоса
- нечувствителен к влаге и сырости
- не требуется специального возведения фундамента
- не требуется подвода воды для охлаждения и смазки сальниковой набивки, отвода утечек
- простой монтаж в участок существующих трубопроводов



Современные технологии

Исполнение для водоснабжения

- надежная прочная конструкция с длительным сроком эксплуатации
- оптимальное и гарантированное охлаждение мотора перекачиваемой жидкостью
- размерный ряд насосов 4", 6", 8" с NEMA-соединениями, от 10" со стандартными соединениями
- высокий КПД
- конструкция отвечает требованиям стандарта VDE



Современные технологии

1 Провода электропитания

Имеют разрешение KTW для питьевого водоснабжения.

2 Резьбовые соединения

Быстрый и не требующий больших затрат демонтаж благодаря резьбовым соединениям из нержавеющей стали.

3 Резиновые втулки подшипников

Износоустойчивые к песку и вибрационным нагрузкам.

4 Рабочие колеса

Износоустойчивые рабочие колеса из бронзовых сплавов и синтетических материалов различных типов. Возможность точной регулировки производительности насоса посредством обточки рабочих колес. В зависимости от типа насоса рабочие колеса могут быть радиальными, диагональными или осевыми.

5 Кольца щелевого уплотнения

Изготовлены из бронзы или нержавеющей стали, износоустойчивы и легко заменяются, что снижает затраты на ремонт и эксплуатацию насоса.

6 Корпус

В стандартном исполнении: из серого чугуна или для насосов с большим числом ступеней — из чугуна с шаровидным графитом. В специальном исполнении: из бесцинковой либо многокомпонентной бронзы.

7 Стандартное соединение типа "NEMA"

Для соединения мотора и насоса.

8 Уплотнение вала насоса

Скользящее торцевое уплотнение из высокопрочного карбида кремния с длительным сроком службы.

9 Вали насоса и мотора

Изготавливаются только из нержавеющей стали. Это обеспечивает высокую износоустойчивость и стойкость к коррозии, устойчивость к вибрациям с длительным сроком службы.

10 Подшипник скольжения

Сдвоенный подшипник скольжения, изготовленный из специального синтетического графита и имеющий спиральные канавки для охлаждения и смазки.

11 Защита мотора

Контроль температуры обмоток мотора.

12 Корпус мотора

Из нержавеющей стали или из бесцинковой бронзы.

13 Упорный подшипник

Для компенсации продольных силовых нагрузок.

14 Подпятник опорного подшипника

Смазка подшипника скольжения осуществляется жидкостью, заливаемой в мотор. Благодаря плавающим сегментам он имеет самоустанавливающуюся конструкцию, что позволяет противостоять большим осевым нагрузкам.

15 Компенсаторная мембрана

Служит для компенсации изменения объема жидкости внутри мотора при нагреве и охлаждении.

Обратный клапан

Клапанная тарелка с длинной четырехгранной направляющей, препятствующей заклиниванию и перекоосу. Малое время закрытия предотвращает гидравлические удары.

Модельный ряд

Насос		4"	6"	6"
Исполнение из нержавеющей стали		X	X	
Стандартное исполнение				X
Частота вращения	об/мин	2900 / 3450	2900 / 3450	2900 / 3450
Напряжение питающей сети	В	230 / 400 / 460	400 / 460	400 / 460
Частота питающей сети	Гц	50 / 60	50 / 60	50 / 60
Мощность мотора P_N (230 В / 1 ~)	кВт	0,37 – 2,2		
Мощность мотора P_N (400 В / 3 ~)	кВт	0,37 – 7,5	1,1 – 37	0,55 – 130
Номинальный ток I_N (230 В / 1 ~)	А	4 – 15,9		
Номинальный ток I_N (400 В / 3 ~) * I_N (500 В / 3 ~)	А	1,1 – 18,4	3 – 73	1,6 – 63,5
Подача $Q_{\text{макс}}$	м ³ /час	0,7 – 26	5,4 – 75,6	3,6 – 80
Напор $H_{\text{макс}}$	м	12 – 380	20 – 380	3 – 370
Количество ступеней насоса		3 – 72	2 – 40	1 – 36
Макс. диаметр насоса	мм	98	152	149
Макс. диаметр напорного кожуха	мм	139,7	219,1	219,1
Вес насоса в сборе	кг	10,5 – 59	16,5 – 174	14,3 – 174
Вес напорного кожуха	кг	33 – 51	59 – 91	59 – 92
Монтаж, вертикальный		X	X	X
Монтаж, горизонтальный		X	X	X
Обратный клапан		X	X	X
Специальный материал, устойчивый к коррозии		X	X	X
Специальный материал, устойчивый к абразивному износу			X	X
Контроль температуры обмоток мотора			X	X
Исполнение для другого питающего напряжения				X
Тип		NR 404, 405 407, 410, 425 440, 470	NR 608, 615, 623, 630	NK 62, 63, 64, D14, SCH20

8"	10"	12"	16"	20"	24"	>24"
X	X	X	X	X	X	X
2900 / 3450 400 / 460 50 / 60	2900 / 3450 400 / 460 50 / 60	2900 / 3450 400 / 460 50 / 60	400 / 460 50 / 60	1450 / 1740 400 / 460 50 / 60	400 / 460 50 / 60	400 / 460 50 / 60
1,1 – 110	23 – 170	15,5 – 260	14 – 600	45 – 275	14 – 620	45 – 620
3 – 222	46 – 330	32,5 – 495	35 – 950	114 – 540	35 – 740*	265 – 940*
5,4 – 180 8 – 580 1 – 26	18 – 200 20 – 520 1 – 17	72 – 342 15 – 380 1 – 10	145 – 650 6 – 420 1 – 9	145 – 720 12 – 165 1 – 6	360 – 1870 3 – 250 1 – 7	540 – 2340 6 – 130 1 – 3
185 – 208 219,1 – 273	237 – 261 323,9 – 355,6	238 – 303 355,6 – 406,4	340 – 505 457 – 508	420 – 470 559	490 – 590 610 – 660	595 – 642
37,1 – 494 59 – 119	143 – 667 106 – 177	122 – 1039 121 – 271	220 – 3508 237 – 371	431 – 1965 336 – 450	302 – 4235 433 – 696	909 – 3835
X X	X X	X X	X X	X X	X X	X X
X						
X X X	X X X	X X X	X X X	X X X	X X X	X X X
X	X	X	X	X	X	X
NK 80/81/82/86 KD13/16/25/38 K83.1/84/85/86/87	K102/103 104/105	K126, K127 KM400 SCH200	K146 KM1300 D200	D420 D500	K221 DCH980, D1800 KP27, KP33	KM3100 DCH1250 SCH2350

Применяемые материалы

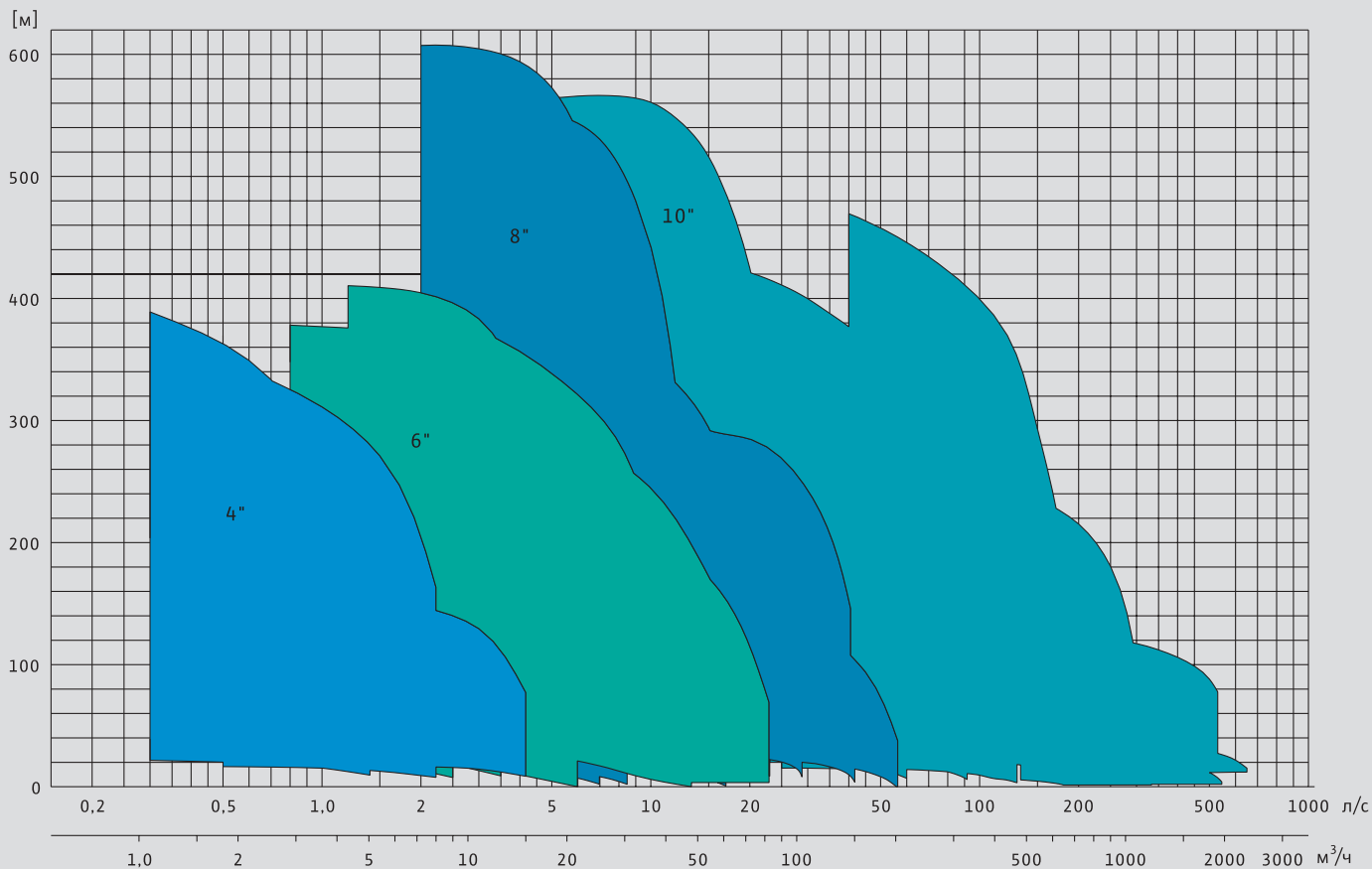
Материал	DIN	AISI	ASTM		BS	AFNOR
Чугун с защитным покрытием	EN-GJL	-	A 48	-	1452	FE 25
Чугун с шаровидным графитом	EN-GJS	-	A 536	-	2789	GS
Бронза	G-CuSn10	-	B 427	C 90700	1400 CT 1	UE 10 P
Многокомпонентная бронза	NiAl-Bz	-	B 148	C 95500	1400 AB 2	-
Норил (армированный стекловолокном)	Норил	-	-	-	-	-
Сталь с защитным покрытием	St	-	-	-	FE 360 B ...	-
Cr-сталь	1.4021 1.4305	420 303	A 276 A 314	420 -	420 S 37 303 S 31	Z 20 C 13 Z 8 CFN 18-09
CrNi-сталь	1.4057 1.4301 1.4542 A2	431 304 630 304	A 276 A 271 / A 276 A 693 A 271 / A 276	- 304 - 304	431 S 29 304 S 15 - 304 S 15	Z 15 CN 16-02 Z 5 CN 18-09 Z 7 CNU 15-05 Z 5 CN 1809
CrMo-сталь	1.4122	-	-	-	-	Z 38 CD 16-01
CrNiMo-сталь	1.4401 1.4408 1.4571 1.4462 A4	316 - 316 Ti - 316	A 276 / A 182 - A 276 - A 276 / A 182	316 - 316 Ti - 316 Gr F 316	316 S 31 316 C 16 320 S 31 318 S 13 316 S 31	Z 6 CND 17-11 - Z 6 CNDT 17-12 Z 3 CND 22-05 Az Z 6 CND 17-11

Специальные материалы по запросу
A2 / A4=A: Тип сплава,
2 / 4: Группа стали по DIN 267 Часть 11;
аустенитные CrNi-стали

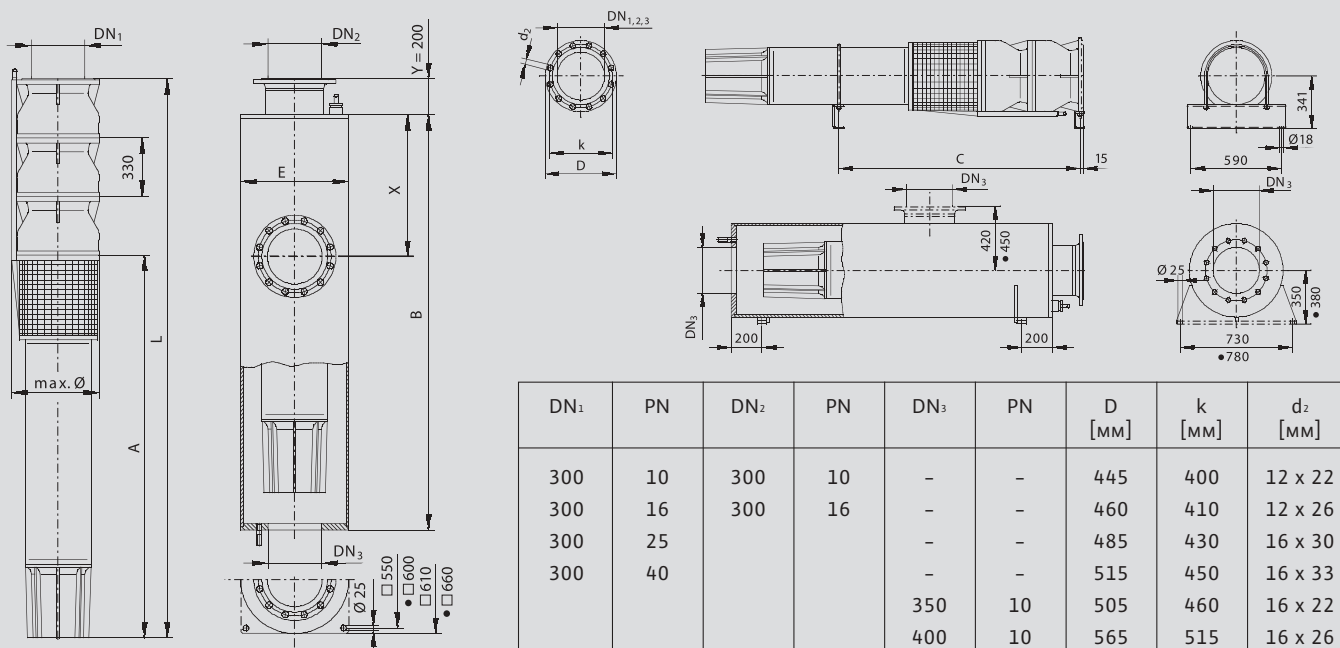
DIN = немецкий промышленный стандарт
AISI = американский институт стали и сплавов
ASTM = американское общество испытания материалов
BS = британский стандарт
AFNOR = французский стандарт

При применении серого чугуна для питьевого водоснабжения следует соблюдать все действующие стандарты и нормативы, принятые в данном регионе относительно использования данного типа материала!

Техническая информация



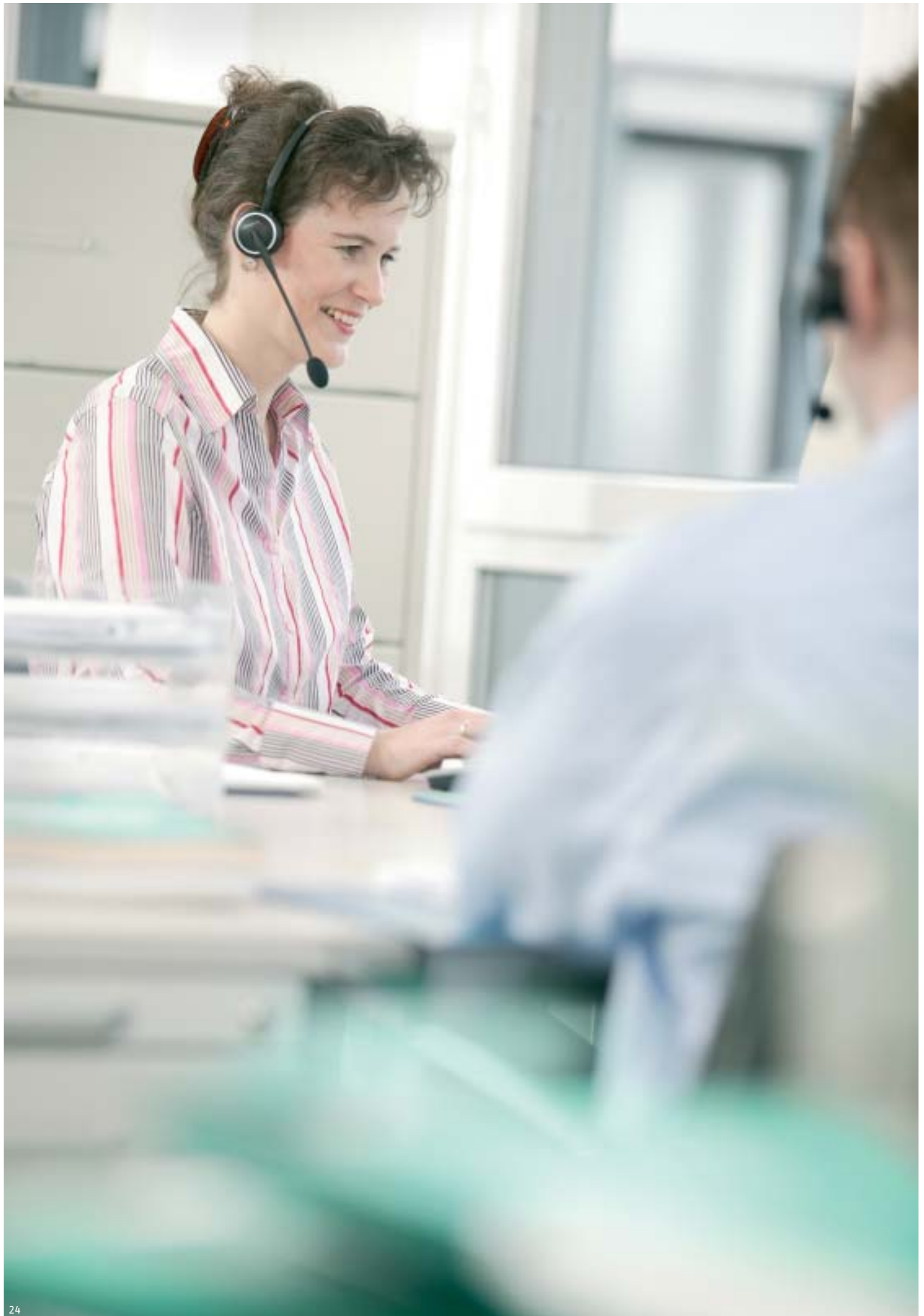
Технические данные на примере насоса К 221



Одно- или многоступенчатые насосы модульной конструкции с радиальными, диагональными или осевыми рабочими колесами.

Напорный патрубок со встроенным обратным клапаном (или без клапана) с фланцевым или резьбовым присоединением.

Всасывающий канал расположен между мотором и насосом и защищен сеткой от грубых загрязнений в перекачиваемой жидкости.



Работа с клиентами

Консультации

Консультирование клиентов начинается с точного определения задач при личной беседе. Специалисты нашего инженерного отдела разрабатывают индивидуальные решения для любых задач.

Расчет трубопроводов

Специальная программа определяет необходимые параметры, такие как геодезический напор, потери напора, подача, скорость течения, число Рейнольдса и т. д.

Подбор насосов

При наличии проектных данных, таких как подача и напор, программа Wilo EMU-Select поможет выбрать наиболее подходящий для вашей задачи насос. С помощью специального программного обеспечения мы проверяем для наших клиентов расчет гидродинамических параметров рабочих колес, корпусов, водоприемных сооружений и напорных трубопроводов.

Монтаж

Монтаж и полное подключение наших погружных насосов осуществляется силами наших сервис-партнеров, имеющих квалифицированных специалистов с многолетним опытом по выполнению подобных работ.

Сервисное обслуживание

Наши сервис-партнеры предлагают быстрое и качественное выполнение работ по ремонту и техническому обслуживанию, включая поставку и замену запасных частей.



Консультации и подбор



Расчет трубопроводов



Монтаж насосов



Сервисное обслуживание



DIN EN ISO 9000:2000

Сертификаты соответствия

ISO 9001. Определяет требования к системе контроля качества

Система контроля качества WILO EMU для любых производственных областей обеспечивает соответствие стандартам качества по ISO 9001.

ISO 9906. Насосы центробежные. Эксплуатационные приемно-сдаточные испытания

Все насосы марки WILO EMU успешно выдержали испытания и соответствуют данному стандарту.

Сертификат соответствия европейским нормам CE

Подтверждает, что насосы и насосные установки WILO EMU соответствуют европейским требованиям CE по безопасности. Это соответствие наглядно подтверждается наличием знака "CE" на каждом насосе.

Сертификат VdS

Данный сертификат подтверждает высокое качество и безопасность продукции; в частности, удовлетворяет высоким требованиям противопожарной защиты.

Допуск KTW

Подтверждает пригодность продукции для работы в системах питьевого водоснабжения, т. к. узлы и агрегаты оборудования изготавливаются из синтетических материалов, при этом как сами материалы, так и обслуживающая арматура, кабели электропитания и лакокрасочные покрытия безопасны для человека и окружающей среды.

Стандарт VDE

Подтверждение соответствия применяемых моторов европейскому стандарту для моторов всех типов.

ГОСТ Р — сертификат Госстандарта России

Подтверждение соответствия насосного оборудования российским стандартам.

Санитарно-эпидемиологическое заключение

Подтверждение соответствия требованиям к оборудованию, контактирующему с питьевой водой.



Декларация соответствия нормам CE



Взрывозащита



Сертификат LGA



Сертификат ГОСТ Р на насосы

ОПРОСНЫЙ ЛИСТ НА ПОГРУЖНОЙ НАСОС WILO EMU

Фирма: _____ Город: _____ Страна: _____ ФИО: _____ Факс: _____	Запрос на <input type="checkbox"/> Подбор <input type="checkbox"/> Стоимость Дата: _____ Подпись: _____
--	---

1. Насос / количество	Штук
1.1 Подача	
1.2 Напор Н	
1.3 Качество перекачиваемой жидкости	
1.3.1 Холодная, чистая, не агрессивная	<input type="checkbox"/>
1.3.2 Агрессивная	<input type="checkbox"/>
1.3.3 Слабо загрязненная, образует отложения	<input type="checkbox"/>
1.3.4 Температура выше 20 °С	°С
1.3.5 Есть ли анализ воды?	<input type="checkbox"/>
1.4 Тип монтажа	
1.4.1 Вертикальный	<input type="checkbox"/>
1.4.2 Горизонтальный	<input type="checkbox"/>
1.5 Наклон напорной характеристики	<input type="checkbox"/>

2. Мотор	
2.1 Напряжение электропитания	~3/ В/ Гц
2.2 Включение	
2.2.1 Прямой пуск	<input type="checkbox"/>
2.2.2 Звезда/треугольник	<input type="checkbox"/>
2.2.3 Другое	
2.3 Длина кабеля электропитания	м
2.4 Защита	<input type="checkbox"/>
2.4.1 Контроль температуры обмоток мотора	<input type="checkbox"/>
2.4.2 Защита при пропадании фазы	<input type="checkbox"/>

3. Напорный кожух	
3.1 Подсоединение к напорному патрубку насоса	<input type="checkbox"/> DN PN
3.1.1 Тип подключения к напорному патрубку насоса	<input type="checkbox"/> Фланец <input type="checkbox"/> Резьба
3.2 Подсоединение к всасывающему патрубку насоса	DN PN
3.2.1 Аксиальный	<input type="checkbox"/>
3.2.2 Боковой	<input type="checkbox"/>
3.3 Обратный клапан (крепится на напорном кожухе)	DN PN

4. Дополнительная информация

ВИЛО РУС

123592 Москва
ул. Кулакова 20
Тел.: +7 495 781 06 90
Факс: +7 495 781 06 91
E-mail: wilo@orc.ru
Internet: www.wilo.ru

Филиалы ООО ВИЛО РУС

Владивосток / склад
Тел.: 4232 49 60 64

Нижний Новгород
Тел.: 8312 77 76 06

Смоленск
Тел.: 8910 787 44 59

Екатеринбург / склад
Тел.: 343 345 03 50

Новосибирск / склад
Тел.: 383 210 62 92

Тула
Тел.: 4872 31 54 51

Иркутск
Тел.: 3952 56 34 24

Омск
Тел.: 3812 24 07 95

Тюмень
Тел.: 3452 49 49 28

Казань / склад
Тел.: 843 545 02 22

Пермь
Тел.: 342 240 28 39

Уфа
Тел.: 3472 37 00 59

Калининград / склад
Тел.: 4012 30 34 12

Ростов-на-Дону / склад
Тел.: 863 267 30 95

Хабаровск / склад
Тел.: 4212 27 18 60

Краснодар / склад
Тел.: 861 225 16 33

Самара / склад
Тел.: 846 277 84 19

Челябинск
Тел.: 351 749 93 89

Красноярск / склад
Тел.: 3912 50 48 25

Санкт-Петербург
Тел.: 812 329 01 86

Москва / склад
Тел.: 495 781 06 94

Саратов
Тел.: 8452 34 13 10